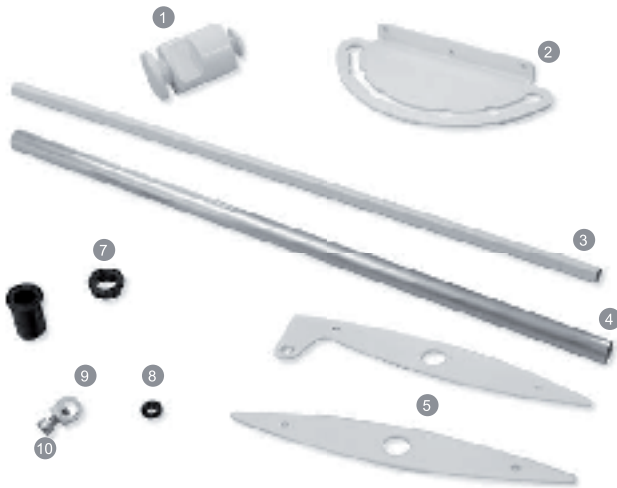


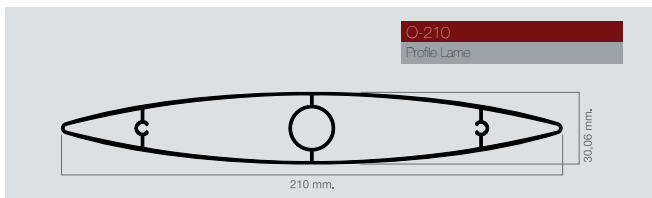
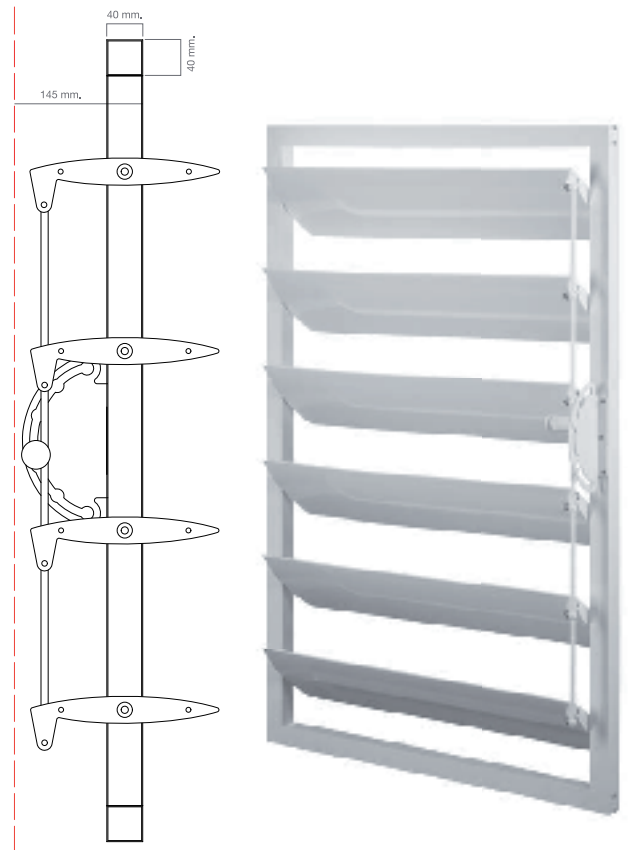
BRISE SOLEIL ORIENTABLE MODÈLE O-210



Système grille O-210



- | | |
|--------------------------------------|---|
| 1 Commande d'orientation d'aluminium | 6 Rondelle pour precadre (grille) |
| 2 Arc d'orientation | 7 Rondelle pour embout (grille) |
| 3 Tige de transmission (8 mm.) | 8 Rondelle antitirotement N°2 |
| 4 Axe d'aluminium (grille) | 9 Rondelle de transmission |
| 5 Embouts système grille (2mm.) | 10 Vis de fixation pour la transmission |



O-210
Profil Lame

CARACTERISTIQUES TECHNIQUES	
Brise Soleil mobile O-210	
N° de lames par ml.	Aluminium 5
Poids m ²	10,00 kg.
Largeur maximum en mm.*	System Pivot: 2500 - Dytème Grille: 3000

*Longueur maximum par modèle.