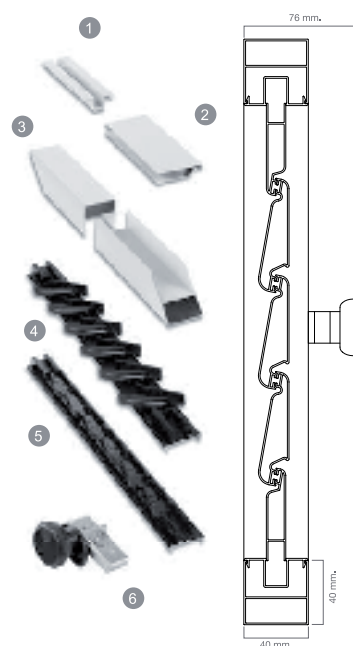


BRISE SOLEIL ORIENTABLE MODÈLE D-7



- 1 Profil base
- 2 Dernière lame compensée
- 3 Encadrement
- 4 Mécanisme ouvert
- 5 Mécanisme fermé
- 6 Système Rotary
- 7 Système Body

| CARACTERISTIQUES | | D-7 |
|-------------------------|-----------|-------------|
| Brise Soleil mobile D-7 | | Profil Lame |
| | Aluminium | |
| N° de lames par ml. | 16,7 | |
| Poids m ² | 8,00 kg. | |
| Largeur maximum en mm.* | 950 | |

*Longueur maximum par modèle.