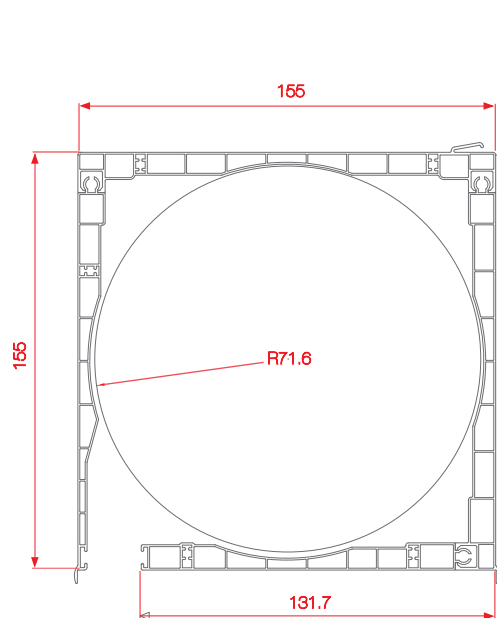
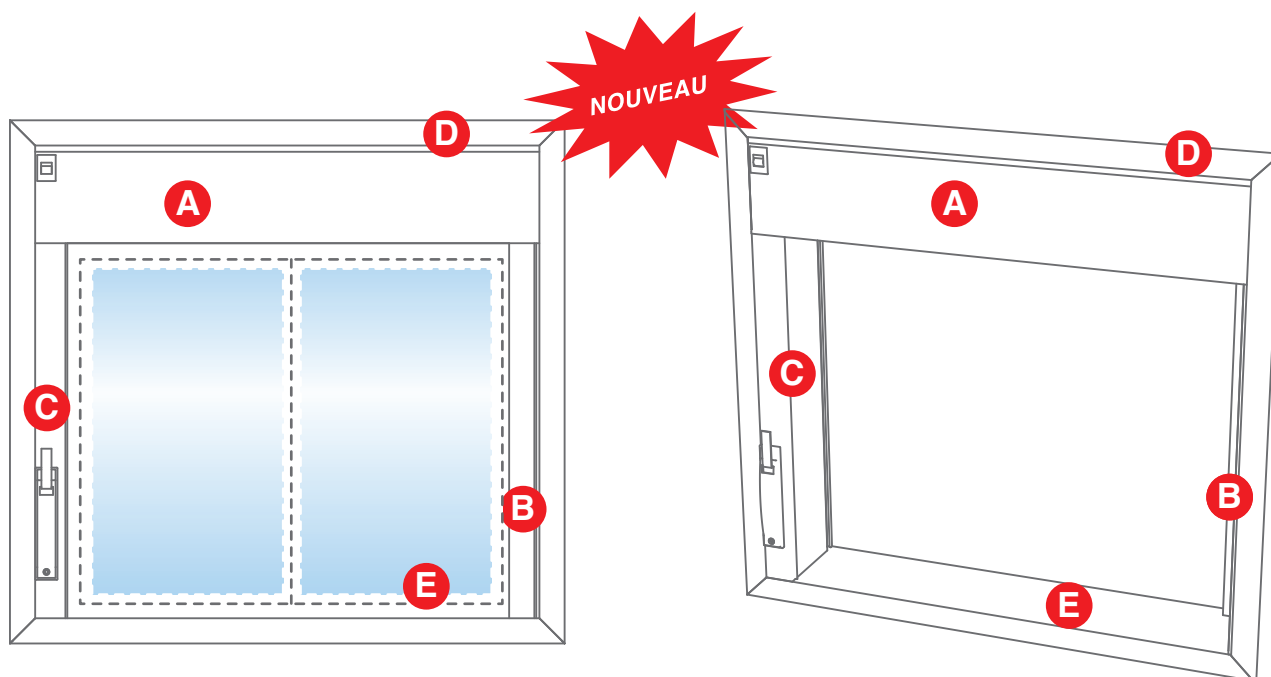
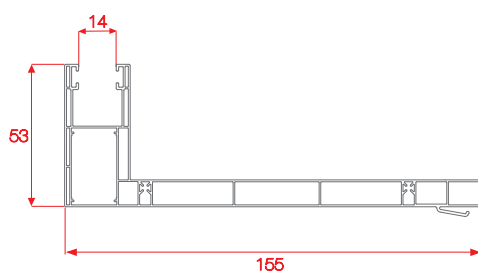


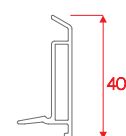
ECO-BLOC 155 AVEC COUVRE-JOINT



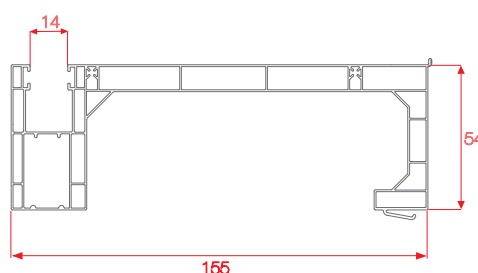
**A** Caisson 155 pour couvre-joint clipsable



**B** Glissière C155A Mécanisme apparent



**D** BO40 Couvre-joint clipsable



**C** Glissière C155E Mécanisme encastrable



**E** BO25 Profilé de finition